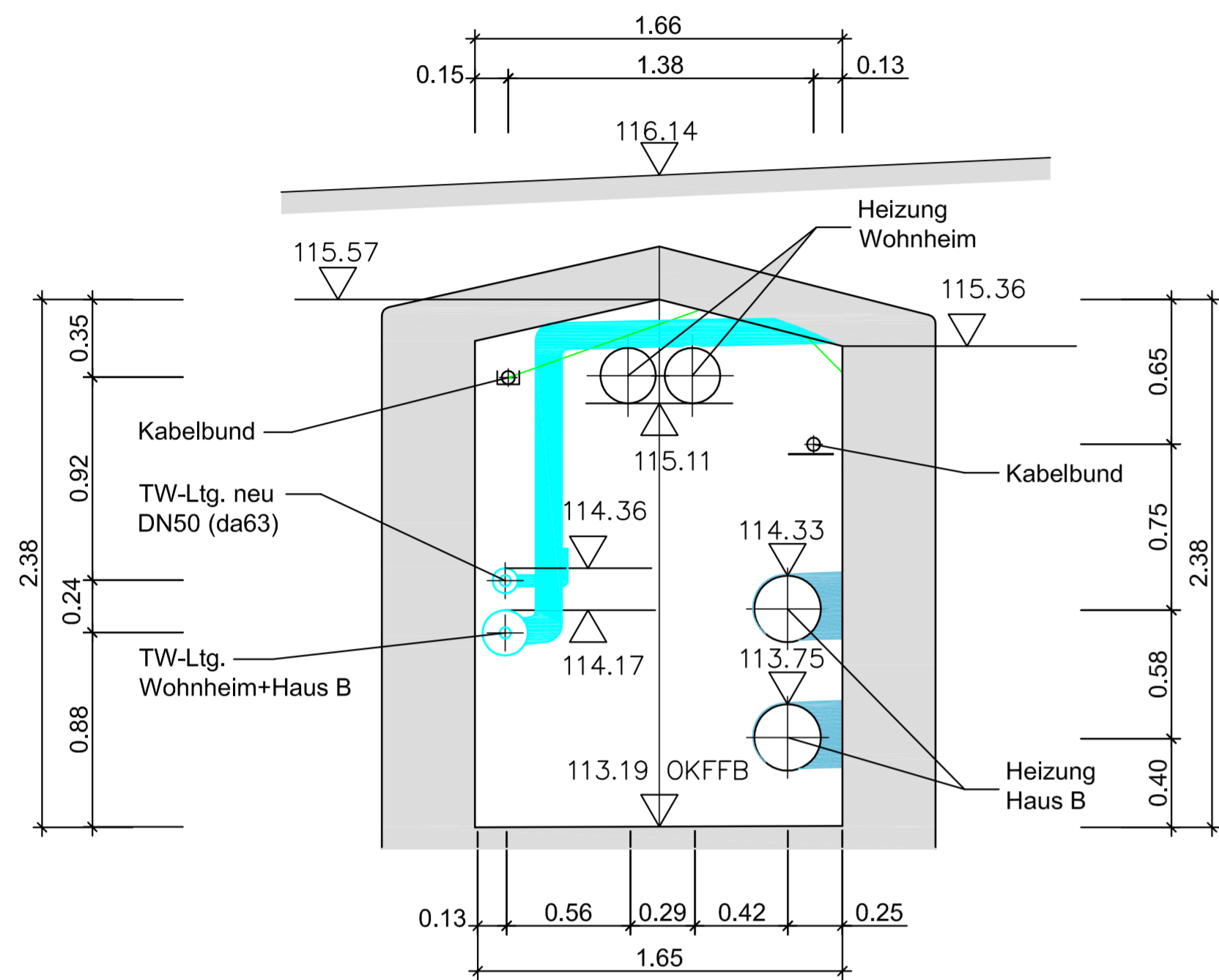
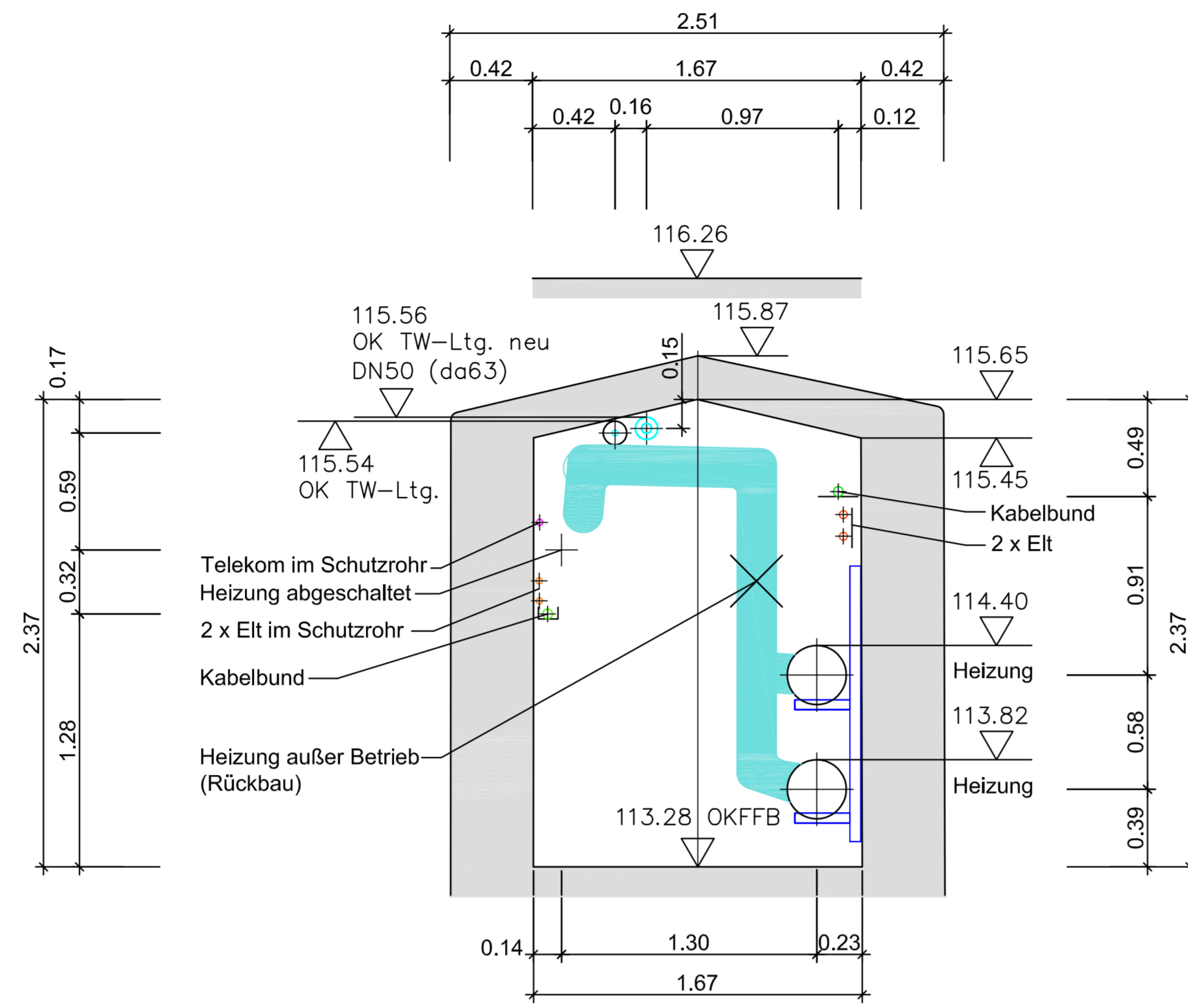


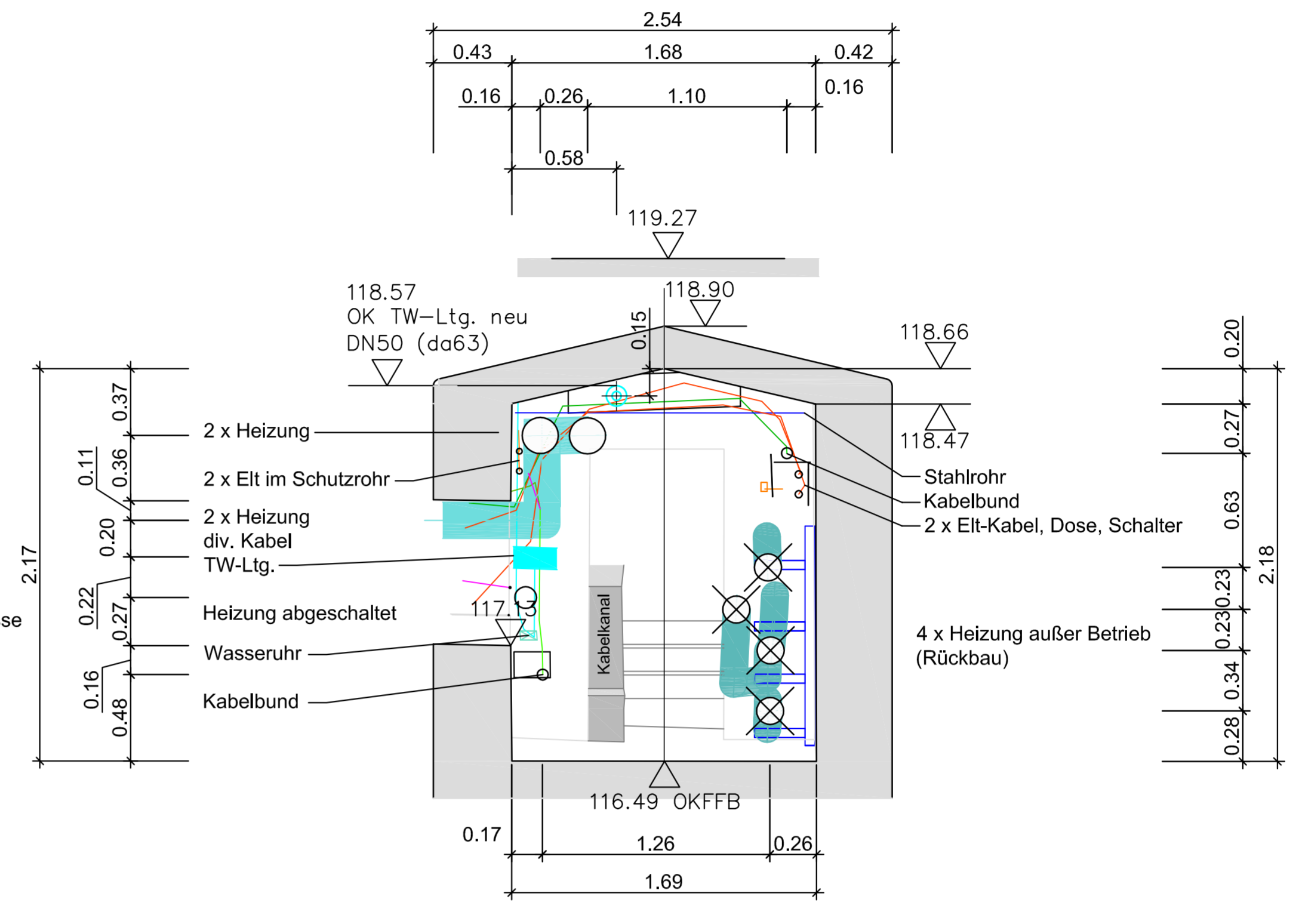
### Querschnitt 1



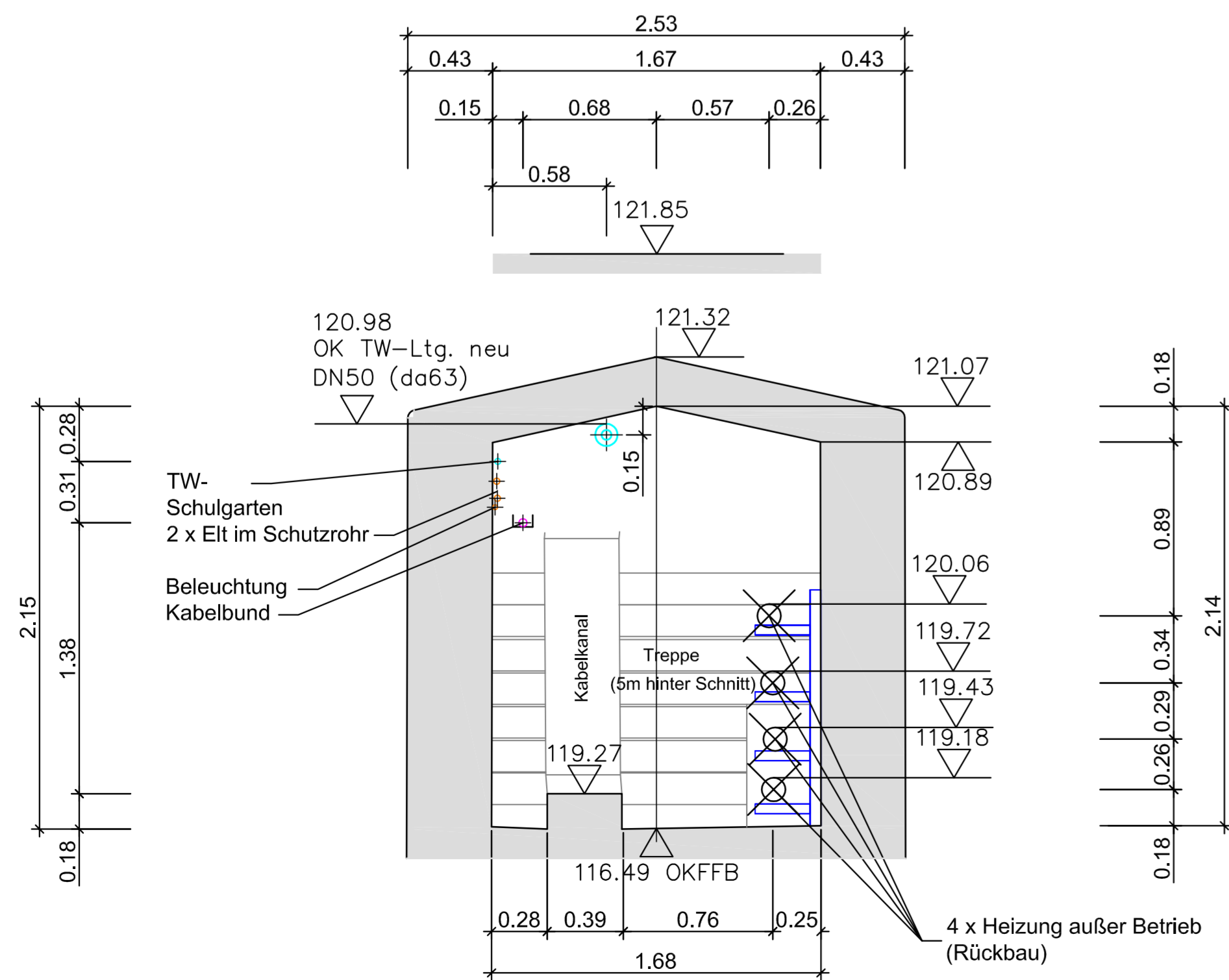
### Querschnitt 2



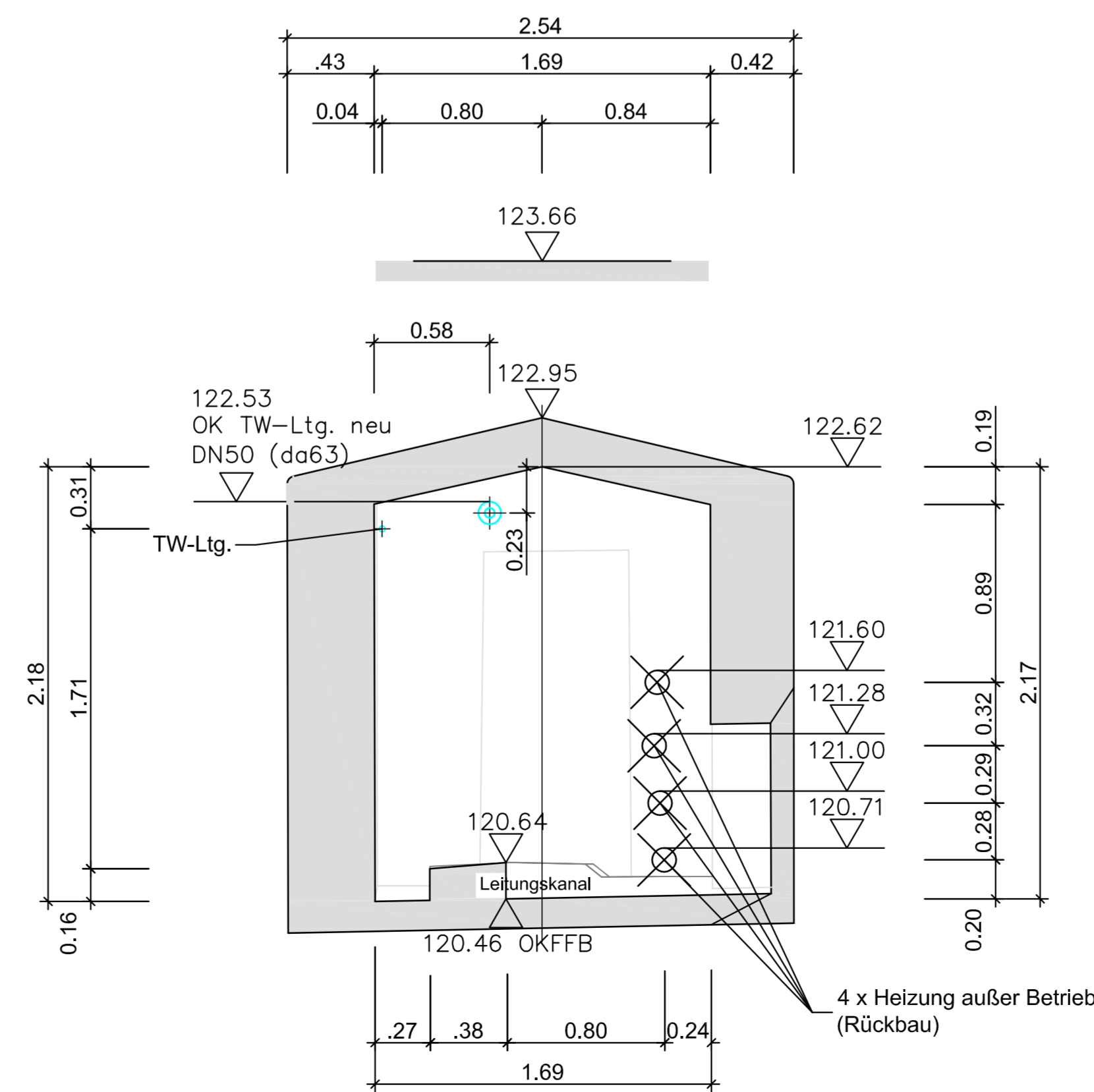
### Querschnitt 3



### Querschnitt 4



### Querschnitt 5



**Hinweis für Bestellung aller Schächte:**  
 Unter den Schachtabdeckungen ist grundsätzlich ein 10 cm hoher Ausgleichring vorzusehen, der eine Höhenanpassung im Zuge der Ausführung erlaubt.  
 Alle Schachtdeckelhöhen sind im Zuge der Bauausführung örtlich zu prüfen und ggf. anzupassen.

Höhenbezug ±0.00=121,84 m ü NHN Schule=OKFFB EG			
Index	Änderung	Datum	Gez.
Zeichnungscode: Details-Querschnitte-Weinbergkanal_14.00			
Landeshauptstadt Dresden Hochbauamt PF 120020 01001 Dresden Tel. 488 38 20, Fax 488 38 17 PLANFREIGABE HBA Eingang: Ausgang: Freigabe durch: Projl. HLS Elt Freigabe verweigert durch:			
Übersichtspln			
Projekt: 1129 147. Grundschule Maxim-Gorki-Straße 4, 01127 Dresden Neubau Schule und Sanierung Bestandssporthalle Nutzer: Schulverwaltungsamt			
Datum: _____ Unterschrift: _____ Planungsphase: 5 - Ausführungsplanung			
Architekten: AG Zimmermann Jahnstraße 5a 01067 Dresden Tel.: 0351-5014140 Fax: E-Mail:		Ingenieurbüro Köhler + Partner Büro für Tiefbau und Ingenieurbau Simons Wiese 13, 01728 Bennwitz OT Possendorf Tel.: 03 52 06 - 2 38 35 / 0172-79 52 300 Fax: 03 52 06 - 3 19 06 e-mail: info@koehler-partner.de	
Abstimmung mit Fachplaner			
Fachplaner	Fachplaner	Fachplaner	Fachplaner
Darstellung			
Querschnitte Weinbergkanal Maßstab: 1:25 Datum: 25.10.2014 Gez: Schmidt/Klockow Projekt-Nr.: HI.4011471 Bl.-Nr.:		Dateiname: 1129_012_5_U_D_Weinbergkanal_14.00.dwg Datum: 25.10.2014 Projekt-Nr.: HI.4011471 Bl.-Nr.: 14.00	